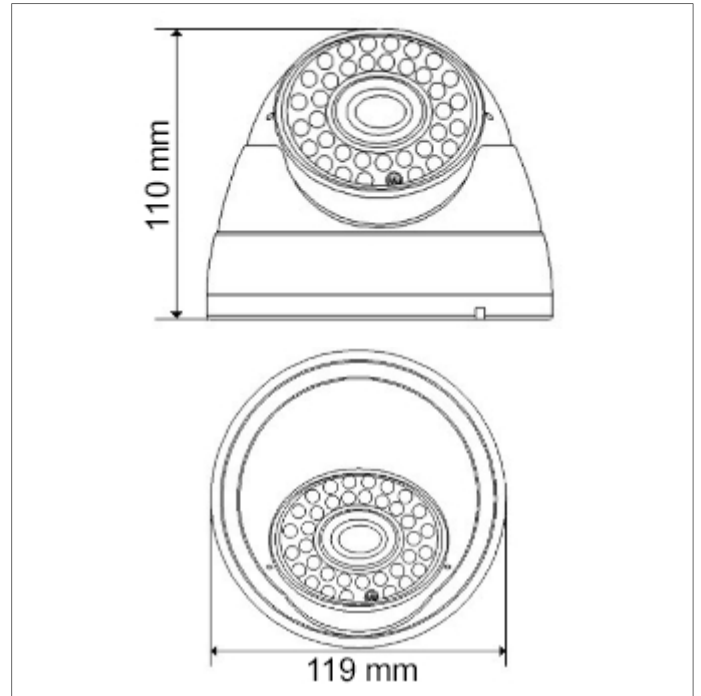


Kamera przemysłowa AH1236DV



Zdjęcie produktu



Schemat i rozmiary

CHARAKTERYSTYKA KAMERY

- Przetwornik: 1/2.8" 2MP CMOS Sony IMX322
- Rozdzielczość: 1920x1080 (2Mpx) - 25kl/s
- Czułość: 0lux (IR LED ON)
- Obiektyw: 2.8-12mm
- 36 diod $\varnothing 5$ IR LED
- Promiennik podczerwieni o zasięgu 35~40m
- Mechaniczny filtr podczerwieni ICR
- Funkcje: AES, AGC, AWB, MIR, FLIP, BLC, HLC, D-WDR, 3D DNR, Defog
- Szybka zmiana sygnału AHD na analogowy
- Systemy: detekcja ruchu, strefy prywatności
- Menu OSD dostępne z poziomu rejestratora lub przy pomocy kontrolera UTC-AHD
- Obudowa: klasa szczelności (IP66), wandaloodporna (IK06)
- Dostępne kolory: biały, grafitowy
- Zasilanie: DC12V

SPECYFIKACJA TECHNICZNA

AH1236DV	
Kamera	
Przetwornik	1/2.8" 2MP CMOS Sony IMX322
Rozdzielczość	1920x1080 (2Mpx) - 25kl/s
Czułość	0lux (IR LED ON)
Obiektyw	2.8-12mm
Oświetlacz	36 diod ø5 IR LED (zasięg 35~40m)
Menu OSD	TAK (dostępne z poziomu rejestratora lub przez kontroler UTC-AHD)
Stosunek sygnału do szumu	>50db (AGC OFF)
Obraz	
Inne	AES, AGC, ATW, AWB, AWC, BLC, HLC, D-WDR, 2D/3D DNR, Defog, DPC, LSC, Sens-up, MIR, FLIP, Negatyw, Freeze
Systemy	Detekcja ruchu, maski prywatności
System	PAL/NTSC
Dzień/Noc	ICR
Zmiana trybu pracy	TAK (AHD / Analog)
Detekcja ruchu	4 strefy
Strefy prywatności	4 maski
Odbicie	OFF, H-FLIP, V-FLIP
Złącza	
Wideo	1x 1V p-p, BNC, 75 Ohm
Zasilanie	DC 12V (±10%) (gniazdo 5,5/2,1)
Funkcje	
Synchronizacja	Wewnętrzna
Częstotliwość skanowania	NTSC: 15.734kHz(H) / PAL: 15.625kHz(H)
Klasa szczelności	IP66
Klasa wandaloodporności	IK06
Pozostałe	
Wilgotność	10% ~ 90% (bez kondensacji)
Temperatura pracy	-30°C ~ 50°C
Waga	ok. 450g
Wymiary	Ø119x110mm